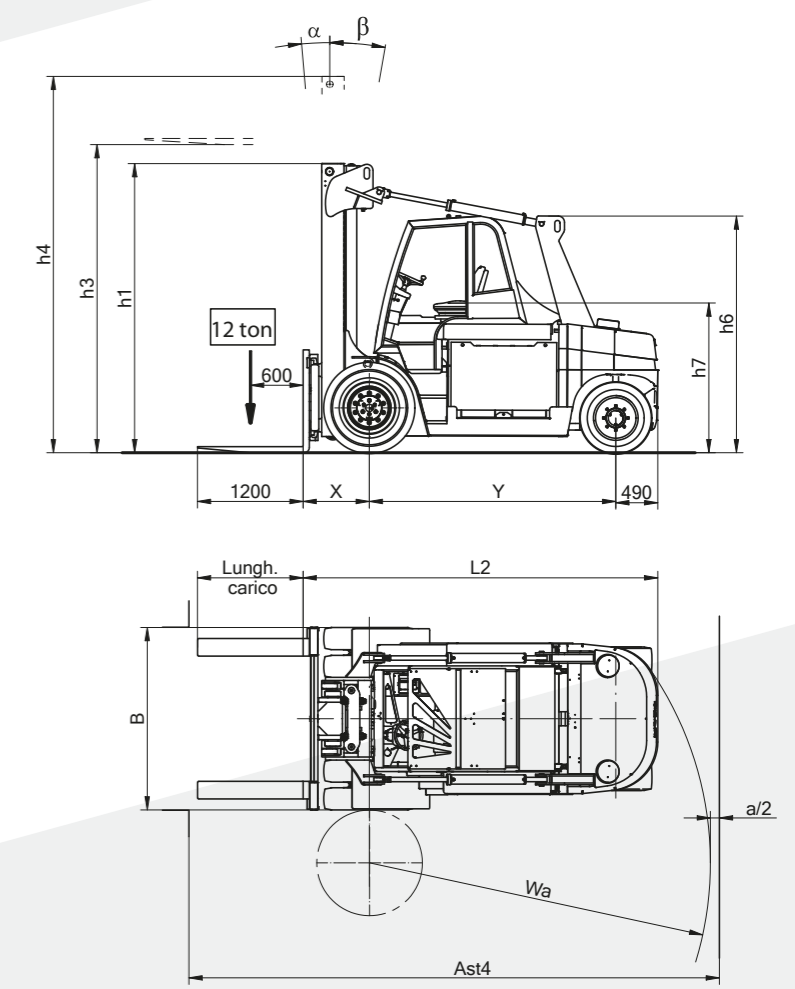


EP 120 RA

Looking for quality.





Caratteristiche	1	Casa costruttrice	Sigla	MORA	
	2	Modello	Tipo	EP 120 RA	
	3	Portata	Q Carico nominale	kg 12000	
	4	Baricentro	C distanza	mm 600	
	5	Tipo motore	Elettrico-diesel-benzina-GPL	Elettrico	
	6	Guida	A mano-a piede-in piedi-seduto	Seduto	
	7	Gomme	S-Superel. -P-Pneum. Ant/Post	S/S	
	8	Ruote (x=motrici)	Anteriori e posteriori	4x/2	
	9	Alzata	h3 Altezza	mm 3600	
	10	Montanti duplex	h2 Alzata libera normale	mm -	
Dimensioni	11		h5 Alzata libera speciale	mm -	
	12	Piastra porta-forche	Secondo ISO 2328	No	
	13	Forche	Forche	mm 1200x200x70	
	14	Inclinazione	in avanti/indietro	° 5/10°	
	15	Dimens. di massima	L2 lunghezza incluso dorso forche	mm 4040	
	16		B Larghezza	mm 2070	
	17		h1 Altezza minimo ingombro	mm 3080	
	18		h4 Altezza massimo ingombro	mm 4880	
	19		h6 Altezza tettuccio	mm 2620	
	20		h7 Altezza sedile	mm 1700	
Prestazioni	21	Raggio di volta	Wa	mm 3900	
	22	Distanza del carico	x Dal centro assale anteriore	mm 750	
	23	Corridoio per cu. 90°	Ast3	mm 3650	
	24	Corridoio	Ast4	mm 6050	
	25	Velocità	Traslazione con/senza carico	km/h 13/14	
	26		Sollevamento con/senza carico	m/s 0,19/0,27	
	27		Abbassamento con/senza carico	m/s 0,4	
	28	Sforzo di traino	Con/senza carico	kg 1400	
	29		Max 5 min. per carrelli elettrici	kg 2400	
	30	Pendenza superabile	Con/senza carico	% 7/12	
Pesi	31	Pend. max. sup.le	Con/senza carico max 5 1' carr. el.	% 10/18	
	32	Peso proprio	Batteria inclusa	kg 19560	
	33	Peso sugli assali	Senza carico ant./post.	kg 10200/9200	
	34		Con carico ant./post.	kg 27986/3414	
	35		Numero	4/2	
	Telaio	36	Pneumatici	Dimensioni anteriori	" o mm 10.00-20
		37		Dimensioni posteriori	" o mm 355.50-20
		38	Passo	y	mm 2800
		39	Carreggiata	Centro ruote ant./post.	mm 1480/1210
		40	Alt. min. da terra	Con carico punto più basso	mm 170
41			Con carico metà passo m2	mm 170	
42		Freni	Di esercizio/stazionamento	Pedale/a mano	
43			Mecc./idraulico/elettrico/pneum.	Idraulico	
44			Tipo	Corazzata	
Azionamento		45	Batteria	Volt/Ampère ora	V/Ah 96/1450
	46		Peso	kg 4500	
	47		Traslazione potenza	kW 2x22	
	48	Motore elettrico	Sollevamento potenza	kW 25+20	
	49		Idroguida potenza	kW -	
	50		Costruttore tipo	-	
	51		Potenza DIN 70020	kW -	
	52	Motore endotermico	Numero di giri DIN 70020	g/m -	
	53		Tempi/cilindri/cilindrata	cc -	
	54		Consumo carburante	l/h -	
55	Frizione	Tipo	-		
56	Cambio	Tipo	Avanti/Indietro		
57		Numero marce avanti/indietro	Var. elettronico		
58	Trasmissione	Sistema	Differenziale		
59	Pressione di lavoro	Per attrezzature	bar 200		

Features	1	MANUFACTURER	Initials	MORA	
	2	Model	Type	EP 120 RA	
	3	Capacity	Q. Rated capacity	kg 12000	
	4	Load center	C distance	mm 600	
	5	Power type	Electric (battery)-diesel-petrol-LPG	Electric	
	6	Control type	Hand-pedestrian-stand-sit	Sit	
	7	Tyre equipment	S-Solid P-Pneum. front-rear	S/S	
	8	Wheels (x driven)	Front/rear	4x/2	
	9	Lift	Lift height	mm 3600	
	10	Duplex mast	h2 normal free lift	mm -	
Dimensions	11		h5 special free lift	mm -	
	12	Fork head	norm DIN 15173 A/B/no	No	
	13	Forks	Length-width-thickness	mm 1200x200x70	
	14	Tilt angle	forward/backward	° 5/10°	
	15	Overall dimensions	L2 length to face of forks	mm 4040	
	16		B width	mm 2070	
	17		h1 Height, upright lowered	mm 3080	
	18		h4 Height, upright extended	mm 4880	
	19		h6 overhead guard height	mm 2620	
	20		h7 seat height	mm 1700	
Performance	21	Turning radius	Wa	mm 3900	
	22	Load distance	x from centre of front axle	mm 750	
	23	Aisle cu 90°	With container	mm 3650	
	24	Aisle	With container	mm 6050	
	25	Speeds	Travel speed loading/unloading	km/h 13/14	
	26		Lift speed loading/unloading	m/s 0,19/0,27	
	27		Lowering speed loading/unloading	m/s 0,4	
	28	Drawbar pull	Loading/Unloading	kg 1400	
	29	Max drawbar pull	Loading/Unloading	kg 2400	
	30	Gradeability	Loading/Unloading	% 7/12	
Weight	31	Max. gradeability	Loading/Unloading (electric 5 min.)	% 10/18	
	32	Total weight empty	With battery	kg 19560	
	33	Axle loading	Unloading front/rear	kg 10200/9200	
	34		Loading front/rear	kg 27986/3414	
	35		Number front/rear	4/2	
	Frame	36	Tyres	Front sizes	" o mm 10.00-20
		37		Rear sizes	" o mm 355.50-20
		38	Wheelbase	y	mm 2800
		39	Tread	Centre of tyres front/rear	mm 1480/1210
		40	Ground clearance	Loading at lowest point	mm 170
41			Loading centre of wheelbase	mm 170	
42		Brakes	Service/Parking	Pedal/Elect.	
43			Mech./hydraulic,elec.,pneum.	hydr.	
44			Type	Tract.	
Power unit transmission		45	Battery	Volt/Amp/hrs	V/Ah 96/1450
	46		Weight	kg 4500	
	47		Side-shift/power	kW 2x22	
	48	Electric motors	Hoist/power	kW 25+20	
	49		Hoist/power	kW -	
	50		Make model	-	
	51		Output DIN 70020	kW -	
	52	Internal Combustion	Number of revolutions DIN 70020	g/m -	
	53		Stroke/No. of cylinders/Displacement	cc -	
	54		Fuel consumption	l/h -	
55	Clutch	Type	-		
56	Gear change	Type	Fow./Beh.		
57		Number of speeds forw./rev..	El. Var.		
58	Transmission	Type	Differential		
59	Working pressure	For attachments	bar 200		