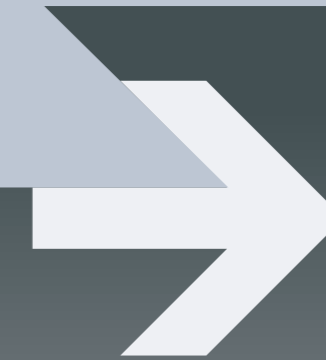


M 70-80-100 CE



Looking for quality.



M 70-80-100 CE

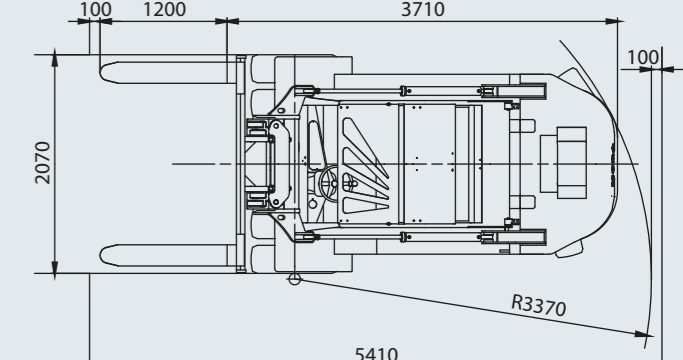
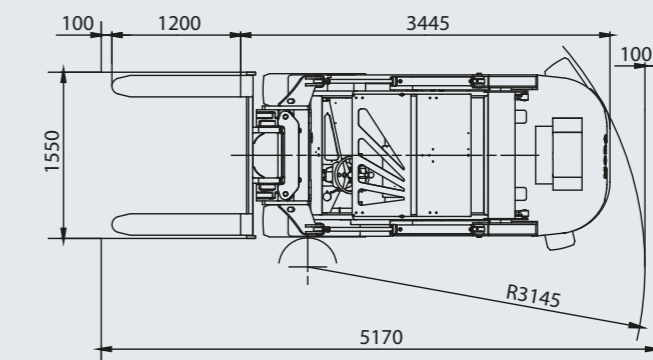
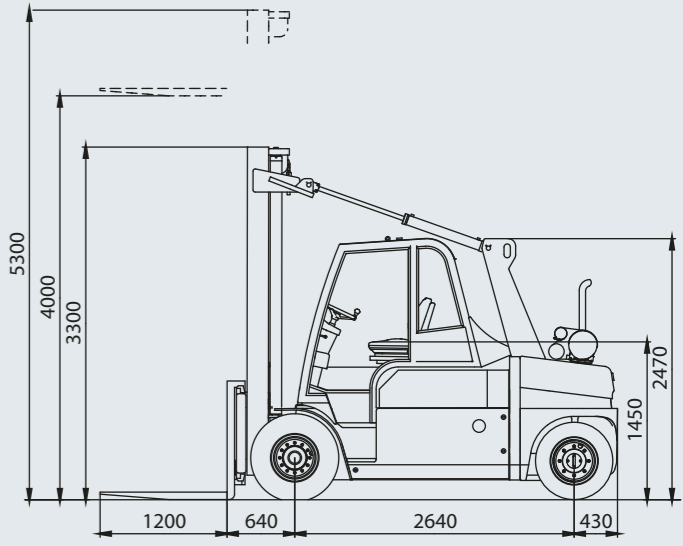
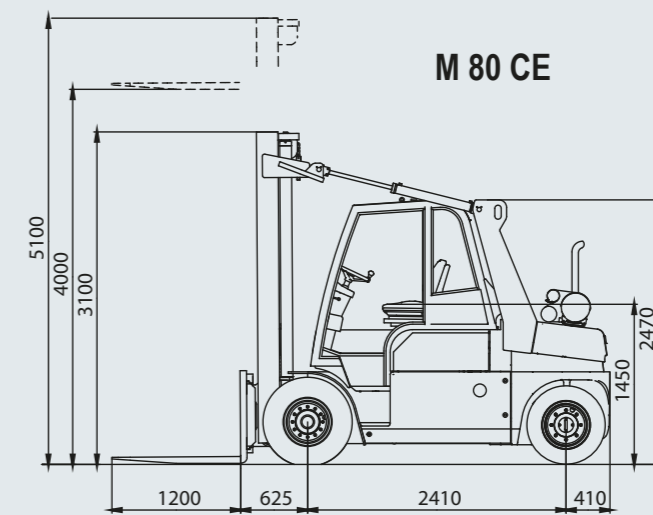
MORA S.P.A. - Via Grandi, 7/9 - 43045 Fornovo di Taro (PR) - Tel. 0525/3441-3442 - Fax 0525/30192 - E-mail: info@mora.it - www.mora.it

MORA

M 70-80-100 CE



MORA



Caratteristiche		MORA M70CE	MORA M80CE	MORA M100CE
1 Casa costruttrice	Sigla			
2 Modello	Tipo			
3 Portata	Q Carico nominale	7000	8000	10000
4 Baricentro	C distanza	600	600	600
5 Tipo motore	Elettrico-diesel-benzina-GPL	Diesel	Diesel	Diesel
6 Guida	A mano-a piede-in piedi-seduto	Seduto	Seduto	Seduto
7 Gomme	S-Superel. --P-Pneum. Ant/Post	Superel	Superel	Superel
8 Ruote (x=motrici)	Anteriori e posteriori	2x/2	2x/2	4x/2
9 Alzata	h3 Altezza	4000	4000	4000
10 Montanti duplex	h2 Alzata libera normale	-	-	-
11	h5 Alzata libera speciale	-	-	-
12 Piastra porta-forche	Secondo FEM	4A	4A	-
13 Forche	Forche	1200x200x60	1200x200x60	1200x200x70
14 Inclinazione	in avanti/indietro	5/8°	5/8°	5/8°
15 Dimens. di massima	L2 lunghezza incluso dorso forche	3445	3445	3710
16	B Larghezza	1550	1550	2070
17	h1 Altezza minimo ingombro	3100	3100	3300
18	h4 Altezza massimo ingombro	5100	5100	5300
19	h6 Altezza tettuccio	2470	2470	2470
20	h7 Altezza sedile	1450	1450	1450
21	Wa	3145	3145	3370
22	Distanza del carico	x Dal centro assale anteriore	625	640
23	Corridoio per cu. 90°	Ast3 Con palette 800/1000x1200	3150	3525
24	Corridoio	Ast4 Con palette 800/1000x1200	5170	5410
25	Velocità	Traslazione con/senza carico	20/20	20/20
26		Sollevamento con/senza carico	0,28/0,30	0,28/0,30
27		Abbassamento con/senza carico	0,5	0,5
28	Sforzo di traino	Con/senza carico	5800/4100	5800/4100
29		Max 5 min. per carrelli elettrici	-	-
30	Pendenza superabile	Con/senza carico	27/28	26/27
31	Pend. max. sup.le	Con/senza carico max 5 1' carr. el.	-	-
32	Peso proprio	Batteria inclusa	11000	12200
33	Peso sugli assali	Senza carico ant./post.	5660/5340	5800/6400
34		Con carico ant./post.	16220/1780	17870/2330
35		Numero	2/2	4/2
36	Pneumatici	Dimensioni anteriori	350-15	350-15
37		Dimensioni posteriori	250-15	250-15
38	Passo	y	2410	2640
39	Carreggiata	Centro ruote ant./post.	1220/1195	1220/1195
40	Alt. min. da terra	Con carico punto più basso	180	180
41		Con carico metà passo m2	180	180
42	Freni	Di esercizio/stazionamento	Pedale/mano	Pedale/mano
43		Mecc/draulico/elettrico/pneum.	Idraulico	Idraulico
44		Tipo	Avviamento	Avviamento
45	Batteria	Volt/Ampère ora	12/150	12/150
46		Peso	-	-
47		Traslazione potenza	-	-
48	Motore elettrico	Sollevamento potenza	-	-
49		Idroguida potenza	-	-
50		Costruttore tipo	Perkins 1204.4	Perkins 1204.4
51		Potenza DIN 70020	129	129
52	Motore endotermico	Numero di giri DIN 70020	2400	2400
53		Tempi/cilindri/cilindrata	4/4/4000	4/4/4000
54		Consumo carburante	-	-
55	Frizione	Tipo	-	-
56	Cambio	Tipo	2 Pedali av/ind	2 Pedali av/ind
57		Numero marce avanti/indietro	-	-
58	Trasmissione	Sistema	Idrostatica	Idrostatica
59	Pressione di lavoro	Per attrezzature	200	200

Features		MORA M70CE	MORA M80CE	MORA M100CE
1 MANUFACTURER	Initials			
2 Model	Type			
3 Capacity	Q. Rated capacity	7000	8000	10000
4 Load center	C distance	600	600	600
5 Power type	Electric (battery)-diesel-petrol-LPG	Diesel	Diesel	Diesel
6 Control type	Hand-pedestrian-stand-sit	Seduto	Seduto	Seduto
7 Tyre equipment	V-Solid P-Pneumatic front/rear	Superel	Superel	Superel
8 Wheels (x driven)	Front/rear	2x/2	2x/2	4x/2
9 Lift	Lift height	4000	4000	4000
10 Duplex mast	h2 normal free lift	-	-	-
11	h5 special free lift	-	-	-
12 Fork head	norm DIN 15173 A/B/no	4A	4A	-
13 Forks	Length-width-thickness	1200x200x60	1200x200x60	1200x200x70
14 Tilt angle	forward/backward	5/8°	5/8°	5/8°
15 Overall dimensions	L2 length to face of forks	3445	3445	3710
16	B width	1550	1550	2070
17	h1 Height, upright lowered	3100	3100	3300
18	h4 Height, upright extended	5100	5100	5300
19	h6 overhead guard height	2470	2470	2470
20	h7 seat height	1450	1450	1450
21	Turning radius	Wa	3145	3370
22	Load distance	x from centre of front axle	625	640
23	Aisle cu 90°	Ast3 with st. forks	3150	3525
24	Aisle	Ast4 with st. forks	5170	5410
25	Speeds	Travel speed loading/unloading	20/20	20/20
26		Lift speed loading/unloading	0,28/0,30	0,28/0,30
27		Lowering speed loading/unloading	0,5	0,5
28	Drawbar pull	Loading/Unloading	5800/4100	5800/4100
29	Max drawbar pull	Loading/Unloading (electric 5 min.)	-	-
30	Gradeability	Loading/Unloading	27/28	26/27
31	Max.gradeability	Loading/Unloading (electric 5 min.)	-	-
32	Total weight empty	With battery	11000	12200
33	Axle loading	Unloading front/rear	5660/5340	5800/6400
34		Loading front/rear	16220/1780	17870/2330
35		Number front/rear	2/2	4/2
36	Tyres	Front sizes	350-15	350-15
37		Rear sizes	250-15	250-15
38	Wheelbase	y	2410	2640
39	Tread	Centre of tyres front/rear	1220/1195	1220/1195
40	Ground clearance	Loading at lowest point	180	180
41		Loading centre of wheelbase	180	180
42	Brakes	Foot/Parking	Pedale/mano	Pedale/mano
43		Mech.,hydraulik,elec.,pneum.	Idraulico	Idraulico
44		Type	Avviamento	Avviamento
45	Battery	Volt/Amp/hrs	12/150	12/150
46		Weight	-	-
47		Side-shift/power	-	-
48	Electric motors	Hoist/power	-	-
49		Hoist/power	-	-
50		Make model	Perkins 1204.4	Perkins 1204.4
51		Output DIN 70020	129	129
52	Internal Combustion	Number of revol. DIN 70020	2400	2400
53		Stroke/No. of cylinders/Displ.	4/4/4000	4/4/4000
54		Fuel consumption	-	-
55		Type	-	-
56	Gear change	Type	2 Pedali av/ind	2 Pedali av/ind
57		Number of speeds forw./rev..	-	-
58	Transmission	Type	Idrostatica	Idrostatica
59	Working pressure	For attachments	200	200